

MODEL 1S + ABBATTITORE MULTIFUNZIONE FHIABA

**XEVH-0511-EPRM + SBFUC753****DESCRIZIONE PRODOTTI**

La presente scheda tecnica descrive la configurazione in colonna composta da Model 1S e abbattitore multifunzione Fhiaba, fornendo le dimensioni complessive di ingombro e i requisiti della nicchia di installazione necessari per una corretta integrazione a incasso. Le indicazioni riportate garantiscono compatibilità tra i prodotti, adeguata ventilazione e condizioni di installazione sicure.

**DRAFT**

Per informazioni dettagliate sulle specifiche tecniche dei singoli prodotti, si rimanda alle rispettive schede dedicate, disponibili di seguito.

Download  
Model 1S

Scheda tecnica  
XEVH-0511-EPRM

**PDF**

Download Abbattitore  
Multifunzione Fhiaba

Scheda tecnica  
SBFUC753

**PDF**

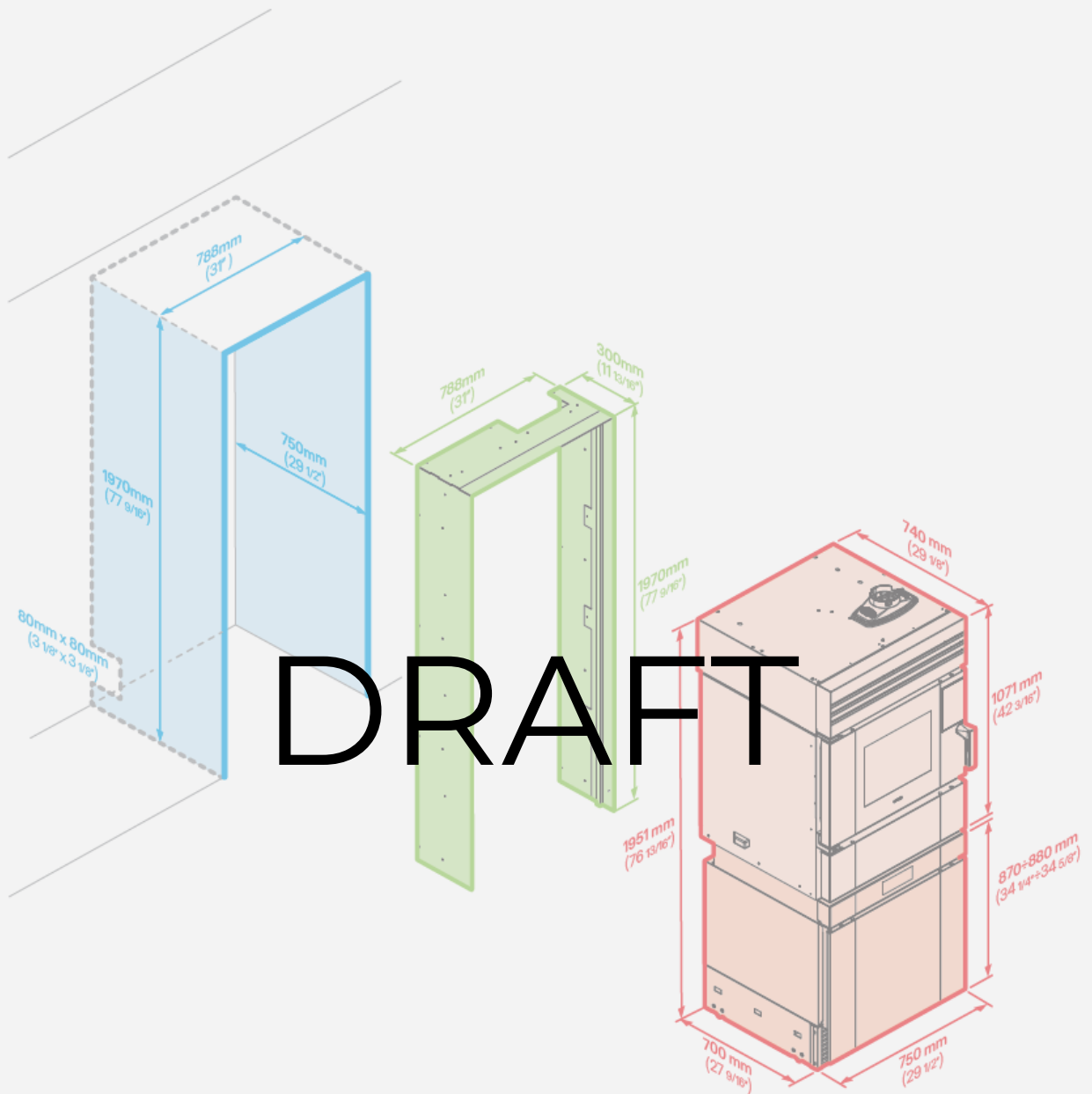
Download  
Istruzioni di montaggio

Istruzioni  
di montaggio

**PDF**

XEVH-0511-EPRM + SBFUC753

## DIMENSIONI



## NICCHIA

## CORNICE

## COLONNA

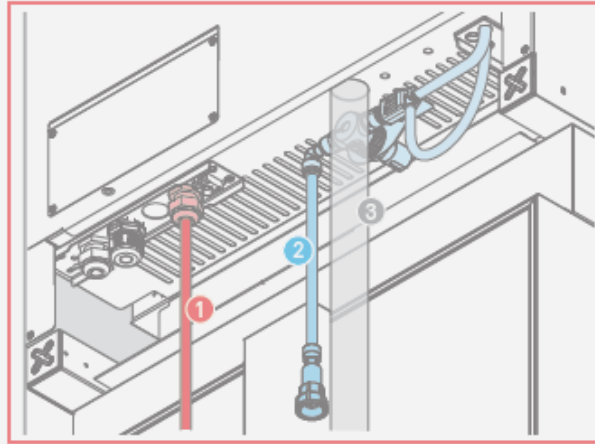
	NICCHIA	CORNICE	COLONNA
Larghezza	788 mm	788 mm	750 mm
Profondità	750 mm	300 mm	700 mm
Altezza	1970 mm	1970 mm	1951 mm

**Note**

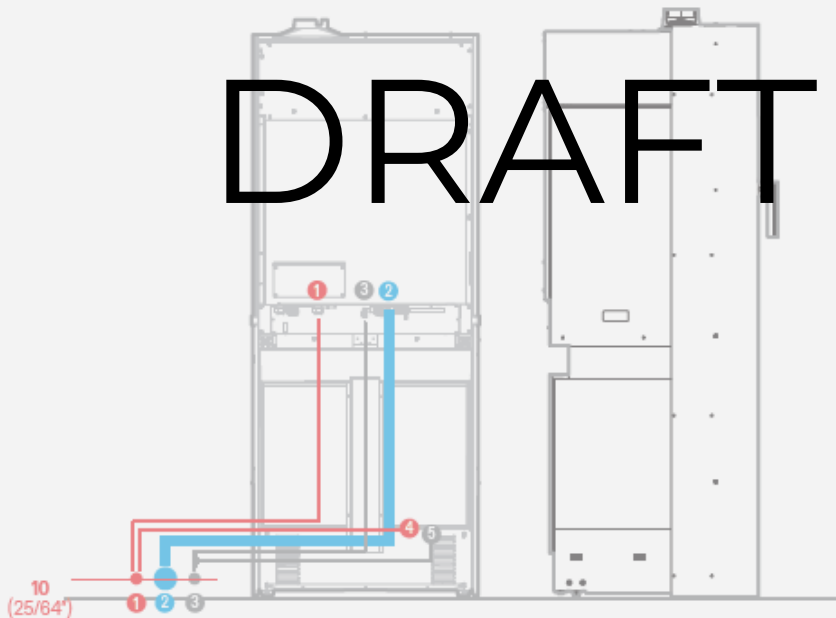
Per una completa apertura della porta (105°), necessaria per inserire/estrarre le teglie, lasciate uno spazio libero di 250 mm (9" 53/64 inch) dal lato del forno.

XEVIH-0511-EPRM + SBFUC753

# CONNESSIONE ELETTRICA E IDRICA



# DRAFT



## Posizione connessioni

1 | 4 Presa elettrica

2 Scarico liquidi 40 mm

3 | 5 Attacco acqua  $\frac{3}{4}$  (alimentazione idrica della colonna)

### Note

Le connessioni dovranno essere predisposte al di fuori della nicchia. I tubi di scarico e carico dell'acqua dovranno passare in un foro di dimensione 80x80 a sinistra e/o a destra del fianco della nicchia.