

MODEL 1S + ABBATTITORE MULTIFUNZIONE FHIABA

**XEVH-0511-EPLM + SBFUC753****REQUISITI PER INSTALLAZIONE IN COLONNA**

La presente scheda tecnica descrive la configurazione in colonna composta da Model 1S e abbattitore multifunzione Fhiaba, fornendo le dimensioni complessive di ingombro e i requisiti della nicchia di installazione necessari per una corretta integrazione a incasso.

Le indicazioni riportate garantiscono compatibilità tra i prodotti, adeguata ventilazione e condizioni di installazione sicure.

Per informazioni dettagliate sulle specifiche tecniche dei singoli prodotti, si rimanda alle rispettive schede dedicate, disponibili di seguito per il download.

**DOWNLOAD PDF**

Scheda tecnica XEVH-0511-EPLM



Scheda tecnica SBFUC753

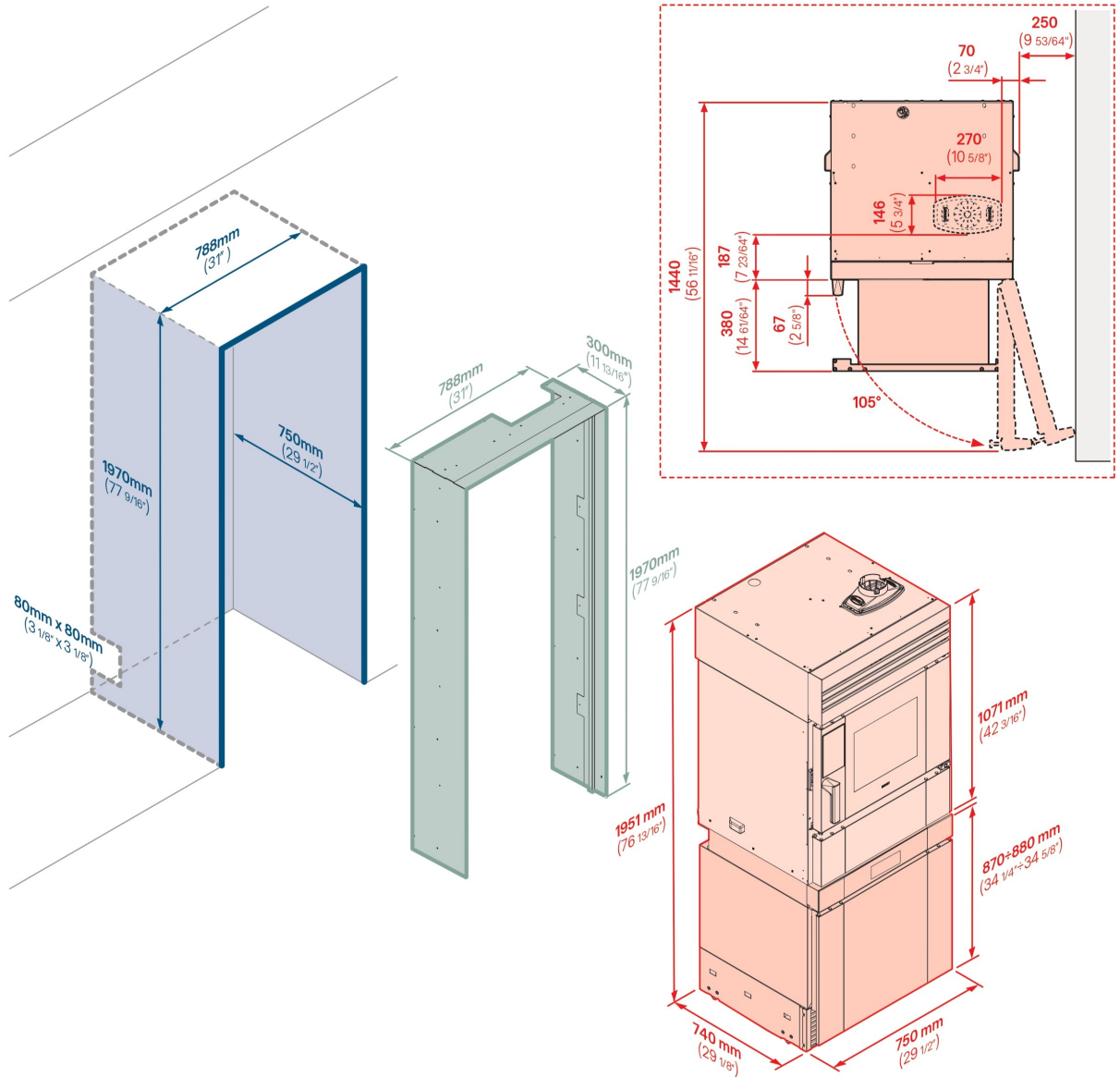


Manuale di installazione



XEVH-0511-EPLM + SBFUC753

## DIMENSIONI



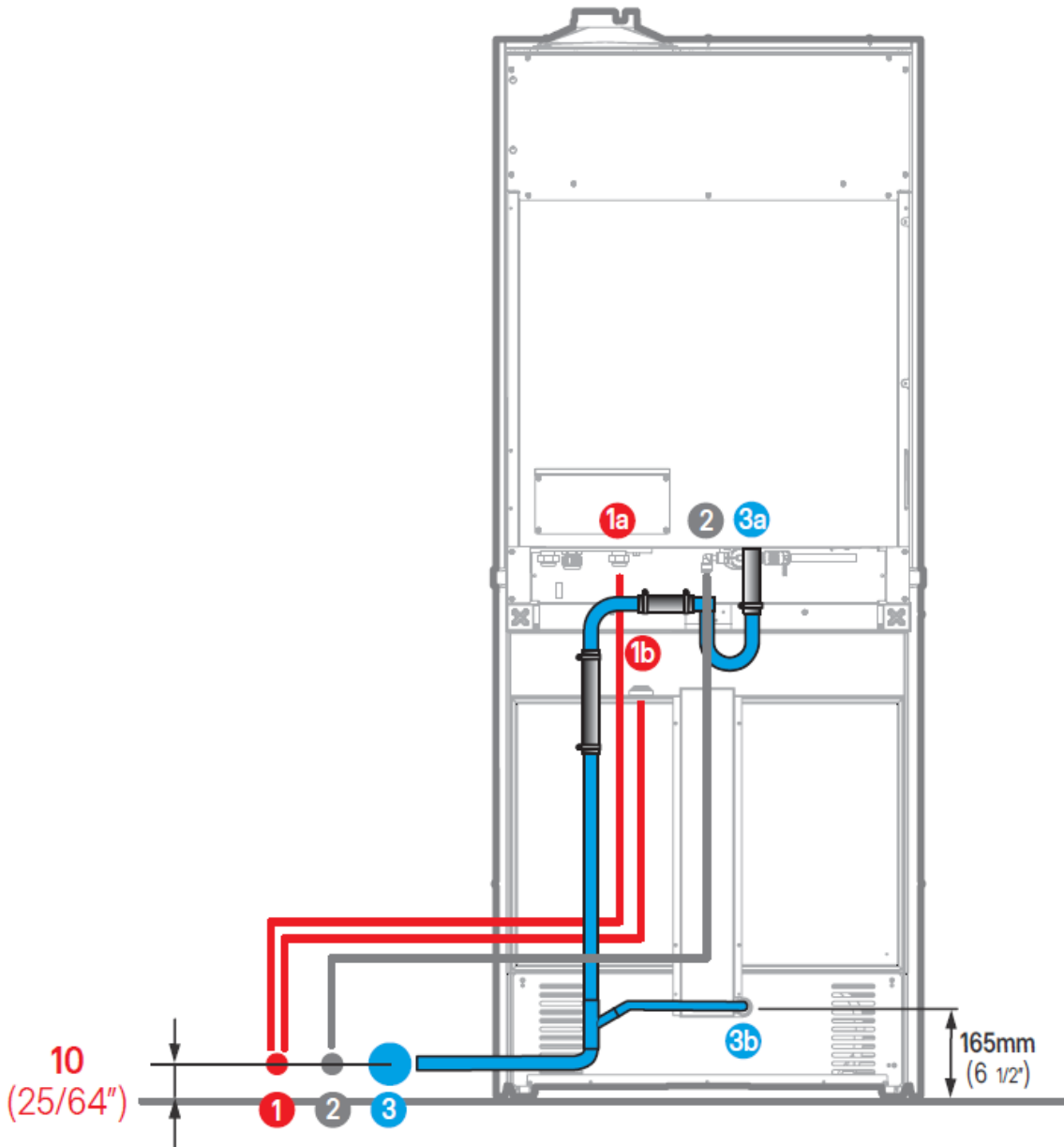
	Nicchia	Cornice	Colonna
Larghezza	788 mm	788 mm	750 mm
Profondità	750 mm	300 mm	740 mm
Altezza	1970 mm	1970 mm	1951 mm

**Note**

Per una completa apertura della porta (105°), necessaria per inserire/estrarre le teglie, lasciate uno spazio libero di 250 mm (9" 53/64 inch) dal lato del forno.

XEVH-0511-EPLM + SBFUC753

# CONNESSIONE ELETTRICA E IDRICA



## Posizione connessioni

- 1 Presa elettrica
- 2 Scarico liquidi 40 mm
- 3 Attacco acqua  $\frac{3}{4}$

## Note

È fondamentale creare un foro di dimensione 80x80 mm a sinistra e/o a destra del fianco laterale della nicchia in quanto permette il passaggio dei tubi di carico e scarico dell'acqua dello strumento multifunzione.