

MODEL 1S + ABBATTITORE MULTIFUNZIONE FHIABA

XEVH-0511-EPRM + SBFUC753**REQUISITI PER INSTALLAZIONE IN COLONNA**

La presente scheda tecnica descrive la configurazione in colonna composta da Model 1S e abbattitore multifunzione Fhiaba, fornendo le dimensioni complessive di ingombro e i requisiti della nicchia di installazione necessari per una corretta integrazione a incasso.

Le indicazioni riportate garantiscono compatibilità tra i prodotti, adeguata ventilazione e condizioni di installazione sicure.

Per informazioni dettagliate sulle specifiche tecniche dei singoli prodotti, si rimanda alle rispettive schede dedicate, disponibili di seguito per il download.

DOWNLOAD PDF

Scheda tecnica XEVH-0511-EPRM



Scheda tecnica SBFUC753

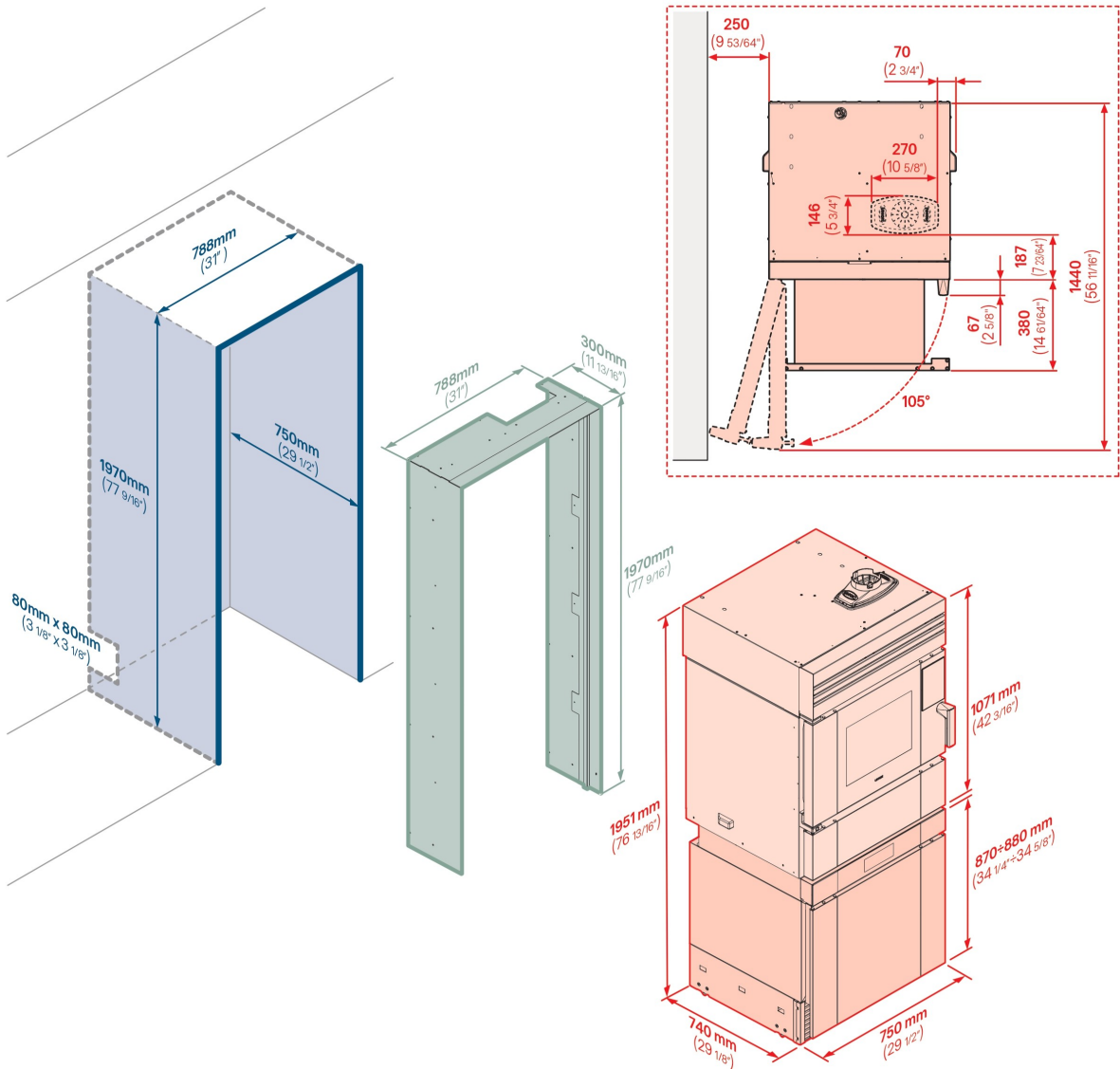


Manuale di installazione



XEVH-0511-EPRM + SBFUC753

DIMENSIONI



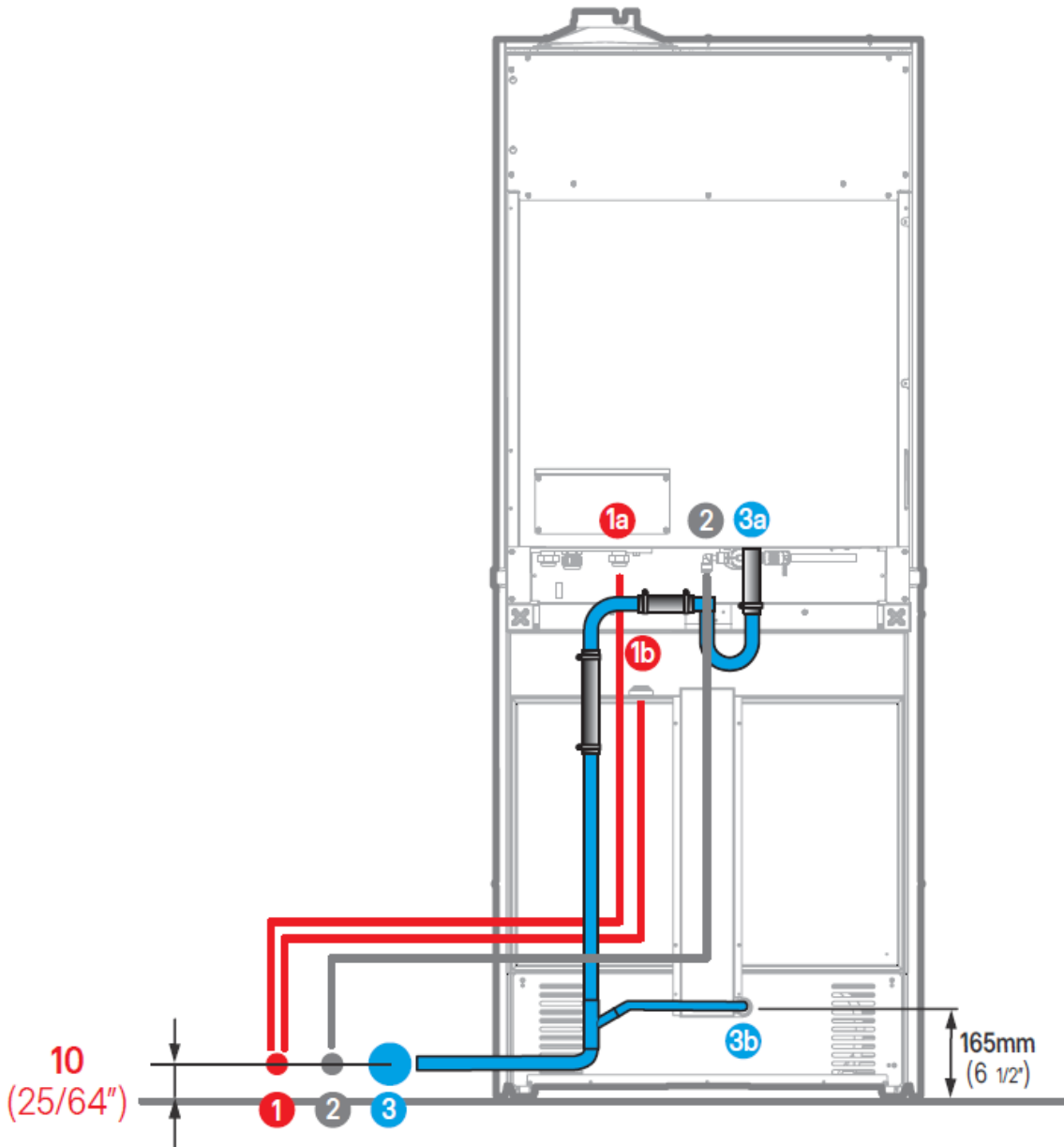
	Nicchia	Cornice	Colonna
Larghezza	788 mm	788 mm	750 mm
Profondità	750 mm	300 mm	740 mm
Altezza	1970 mm	1970 mm	1951 mm

Note

Per una completa apertura della porta (105°), necessaria per inserire/estrarre le teglie, lasciate uno spazio libero di 250 mm (9" 53/64 inch) dal lato del forno.

XEVH-0511-EPRM + SBFUC753

CONNESSIONE ELETTRICA E IDRICA



Posizione connessioni

- 1 Presa elettrica
- 2 Scarico liquidi 40 mm
- 3 Attacco acqua $\frac{3}{4}$

Note

È fondamentale creare un foro di dimensione 80x80 mm a sinistra e/o a destra del fianco laterale della nicchia in quanto permette il passaggio dei tubi di carico e scarico dell'acqua dello strumento multifunzione.